



GAUDEAMUS – zariadenie komunitnej rehabilitácie
Mokrohájska cesta 3, 845 12 Bratislava

Výzva na predkladanie cenovej ponuky

1. Identifikácia verejného obstarávateľa.

Názov organizácie: GAUDEAMUS – zariadenie komunitnej rehabilitácie, ďalej len „GAUDEAMUS – ZKR“

IČO: 00603287

DIČ: 2020919098

Sídlo organizácie: Mokrohájska cesta 3, 845 12 Bratislava

Kontaktná osoba: Bc. Vojtech Mrkávek

Telefón: 0905 785422

E-mail: prevadzkar@mokrohajska.sk

Internetová stránka: www.mokrohajska.sk

2. Predmet zákazky: Oprava elektroinštalácie, výmena obkladov a dlažby, maľovanie - kuchyňa.

Opis predmetu zákazky:

Predmet zákazky sa delí na tri časti:

Celý predmet obstarávania je rozdelený na 3 časti (podľa špecifikácii prác) a to nasledovne:

A: Prvá časť zákazky rieši opravu nevyhovujúceho technického stavu elektroinštalácie a podružných rozvádzačov (vrátane dodávky materiálu) v priestoroch GAUDEAMUS – ZKR na Mokrohájskej ceste 3 v Bratislave súvisiacej priamo s bezpečnosťou pri používaní elektrických zariadení a spotrebičov.

B: Druhá časť zákazky rieši výmenu obkladov a dlažby (vrátane dodávky materiálu)

C: Tretia časť zákazky rieši opravu / vyspravenie vnútorných omietok a vymaľovanie priestorov (vrátane dodávky materiálu) po oprave elektroinštalácie v predmetnej budove.

Technická špecifikácia :

Časť A:

Pri oprave el. inštalácie je potrebné zabezpečiť/uskutočniť nasledujúce práce:

Rozvádzač RKU:

Rozvádzač RKU na prízemí bude napojený z hlavného rozvádzača RH, nachádzajúci sa v samostatnej miestnosti elektrorozvodne. Tento rozvádzač RH sa v poli č.3 doplní o vývodový trojpólový istič LTN-B-80A, z ktorého sa vyvedie kábel CYKY-J 5x25,

ktorým sa pripojí navrhovaný rozvádzač kuchyne RKU. Kábel sa uloží po strope v káblovej lište LHD 40x40.

Elektroinštalácia:

Elektroinštalácia je navrhnutá vodičmi CYKY, uloženými v pozinkovaných žľaboch (v hlavnej trase), plastových žľaboch resp. v tuhých (ohybných) rúrkach, vedúcich po stenách, alebo strope.

Svetelné a zásuvkové rozvody:

Osvetlenie je navrhnuté, ako žiarivkové, resp. podľa výberu investora pri dodržaní predpísaného krytia, spínané miestne spínačmi alebo prepínačmi po sekciách.

U jednotlivých zásuviek a spínačov zariadení je uvedená výška ich osadenia. Toto sa môže zmeniť po dohode s prevádzkovateľom.

Všetky technologické vývody okrem osvetlenia a zariadenia centrálnej VZT sú vypínateľné centrálnym tlačítkom CENTRÁL STOP, ktoré je umiestnené pri vstupných dverách do kuchyne. Slúži na odpojenie vrtkavých technologických zariadení kuchyne okrem osvetlenia a centrálnej vzduchotechniky. Pri tlačítku umiestniť bezpečnostnú tabuľku s textom CENTRÁL STOP.

Existujúce kábové rozvody budú likvidované, ako aj svietidlá, vypínače a zásuvky.

Časť B:

Výmena obkladov a dlažby:

Odstránenie starého obkladu, montáž obkladu do výšky 152 cm formát od 15 x15 až 30 x 30 cm (po dohode s investorom).

Odstránenie starej podlahovej krytiny, polozenie dlažby formát od 20 x 20 až 40 x 40 cm (po dohode s investorom).

Časť C:

Stavebné opravy:

Stavebné opravy pozostávajú z opravy vápennej omietky stropov a stien po vybúraní otvorov a vysekaní rýh, maľba stien a stropov. Náter olejového sokla. Podrobnejší rozpis rozsahu stavebných prác uvedený vo výkaz výmer vid' príloha.

Zákazka zahŕňa aj:

- náležitú ochranu nábytku, podláh, okien a ostatného zariadenia

Iné podmienky:

Predmet zákazky musí byť vyhotovený na vysokej kvalitatívnej úrovni stavebných prác, pri dodržaní parametrov zadania, platných STN noriem, technologických

postupov, všeobecne záväzných technických požiadaviek na stavebné práce, platných právnych, prevádzkových a bezpečnostných predpisov.

Všetky materiály a technológie použité v procese realizácie musia byť platné certifikované, resp. musia byť v súlade so zákonom č. 264/1999 Z. z. o technických požiadavkách na výrobky a o posudzovaní zhody a o zmene a doplnení niektorých zákonov v znení neskorších predpisov.

Uchádzač nesie plnú zodpovednosť za materiál a zariadenie nachádzajúce sa na pracovisku.

Uchádzač zodpovedá za poškodenie vedení inžinierskych sietí spôsobené pri výkone prác a je povinný ich uviesť do pôvodného stavu na vlastné náklady.

Uchádzač bude práce vykonávať prednostne v pracovných dňoch.

Uchádzač je povinný rešpektovať požiadavku verejného obstarávateľa na dôsledné denné upratanie pracoviska po ukončení prác, dopravu a odvoz stavebného odpadu na skládku v súlade s platnými právnymi predpismi.

Uchádzač počas realizácie predmetu zákazky zabezpečí čistotu a poriadok na pracovisku.

Uchádzač odstráni na vlastné náklady odpady, ktoré sú výsledkom jeho činností pri realizácii predmetu zákazky. V prípade nesplnenia týchto požiadaviek môže verejný obstarávateľ na náklady uchádzača zabezpečiť poriadok a vzniknuté náklady odúčtovať z konečnej fakturácie.

Nakladanie s odpadmi je uchádzač povinný realizovať v zmysle príslušných právnych predpisov upravujúcich nakladanie s odpadmi. Náklady na odvoz a likvidáciu stavebného odpadu a poplatok za uloženie odpadu musia byť uchádzačom zohľadnené v cenovej ponuke.

Prípadné škody – postihy, ktoré by vznikli verejnému obstarávateľovi zanedbaním povinností uchádzača v tejto súvislosti, bude hradiť uchádzač. V prípade, že zo strany správneho orgánu dôjde k udeleniu pokuty alebo inej sankcie voči verejnému obstarávateľovi z dôvodu pochybenia na strane uchádzača v tejto veci, túto znáša a uhradí v určenej lehote uchádzač.

3. Vzhľadom na špecifické podmienky a druh prác a za účelom špecifikácie rozsahu prác, množstiev a druhov potrebných materiálov a spôsobu realizácie verejný obstarávateľ doporučuje miestnu obhliadku realizácie predmetu zákazky, aby si záujemcovia sami overili potrebný rozsah činností a získali potrebné informácie nevyhnutné na prípravu a spracovanie ponuky tak, aby ponuka bola kvalifikovaná

a zohľadňovala celý objem potrebných činností na realizáciu predmetu zákazky. Výdavky spojené s obhliadkou idú na ťarchu záujemcu.

Obhliadku je možné uskutočniť v pracovných dňoch v čase od 8:00 hod. do 15:00 hod. po telefonickom dohovore s kontaktnými osobami uvedenými v bode 1. tejto výzvy.

Upozornenie: *Po vysúťažení víťaznej ponuky za dielo sa nebude víťaznému uchádzačovi pri fakturácii prác nad rámec cenovej ponuky prihliadať, pokiaľ bolo možné tieto práce zahrnúť do ponuky po obhliadke stavby.*

4. **Spoločný slovník obstarávania (CPV):** 45310000-3 Elektroinštalačné práce
45442100-8 Maliarske a natieračské práce
45432112-2 Kladenie dlažby
45111300-1 Demontážne práce
45262500-6 murovanie a murárske práce
45432210-9 tmely, plnivá, tesniace tmely
5. **Predpokladaná hodnota zákazky:** 25 000 € s DPH
6. **Zdroj finančných prostriedkov:** Predmet zákazky bude financovaný z prostriedkov rozpočtu GAUDEAMUS – ZKR.GAUDEAMUS – ZKR neposkytuje zálohy na plnenie predmetu zákazky. Predmet zákazky bude hradený bezhotovostnou platbou. Právo vystaviť faktúru vznikne predávajúcemu po odovzdaní a prevzatí zmluvného plnenia. Faktúra je splatná do 30 dní od dňa doručenia.
7. **Miesto a termín dodania predmetu zákazky:** Mokrohájska cesta 3, 845 12 Bratislava. Dodanie predmetu zákazky bude od 1.7.2019 do 16.8.2019.
8. **Typ zmluvného vzťahu:** Objednávka
9. **Náklady na ponuku:** Všetky náklady a výdavky spojené s prípravou a predložením ponuky znáša uchádzač bez akéhokoľvek finančného nároku na verejného obstarávateľa.
10. **Obsah ponuky (podmienky účasti a cenová ponuka):** Kontaktné údaje uchádzača (názov, adresa, kontaktná osoba – telefón, mail, IČO), cenová ponuka s DPH vrátane dopravy a všetkých nákladov súvisiacich s dodaním požadovaného množstva.
11. **Mena a ceny uvádzané v ponuke:** EURO, cena s DPH
12. **Miesto a lehota na predkladanie ponuky:** ponuky budú zasielané poštou na adresu GAUDEAMUS – ZKR, mailom na buckova@mokrohajska.sk, prípadne osobne (Ing. Bučková) **do 31.5.2019 do 11,00 hod.**
13. **Vyhodnotenie ponúk:** 31.5.2019 o 13,00 hod.
14. **Oznámenie o výsledku vyhodnotenia ponúk:** výsledok z vyhodnotenia bude zasielaný mailom všetkým dodávateľom, ktorí predložia ponuky

15. Doplnujúce informácie: Ak úspešný uchádzač nepotvrdí objednávku GAUDEAMUS – ZKR z vlastného rozhodnutia, GAUDEAMUS - ZKR má právo vystaviť objednávku uchádzačovi, ktorý v súťaži skončil ako druhý v poradí.

V Bratislave 13.5.2019

PhDr. Štefan Tvarožek
riaditeľ, GAUDEAMUS – ZKR

Výmer výkaz dlažba, obklad kuchyňa

výmena dlažby kuchyňa		
osekanie starej keramickej dlažby <i>(vrátane elektrickej búracej techniky)</i>	m ²	135,83
osekanie lepidla (kleber, cementová malta) pod star. obkladom až na panel	m ²	135,83
dlažba od 20 x 20 až 40 x 40 cm	m ²	135,83
nalepenie dlažby do roviny od 20 x 20 až 40 x 40 cm s vyšpárovaním m2 od € 13,30-15,-	m ²	135,83
rezanie + nalepenie keramického sokla vrátane montáže lišty na vrchu sokla	bm	88,159
vynášanie sute + likvidácia odpadu + kontajner	sub.	1
výmena obkladov kuchyňa		
osekanie starého keramického obkladu	m ²	125,84
osekanie lepidla (kleber, cementová malta) pod star. obkladom až na panel	m ²	125,84
obklad od 15 x 15 až 30 x 30 cm po	m ²	125,84
nalepenie jednofarebného kuchynského obkladu cca š.10 x v.10 až 15 x 15 cm v 60 cm páse do U-čka alebo L-ka s vyšpárovaním	m ²	125,84
vynášanie sute + likvidácia odpadu + kontajner	sub.	1

Výmer výkaz maľovanie kuchyňa

steny/m ²	stropy/m ²	olejový sokel/m ²
941,86	257,47	20,11

Stavba : Rekonštrukcia elektroinštalácie, budova „G-H“, prízemie
 Miesto stavby : Mokrohájska 3, 844 08 Bratislava
 Investor : Gaudeamus – zariadenie komunitnej rehabilitácie,
 Mokrohájska 3, 844 08 Bratislava
 Časť : Rekonštrukcia elektroinštalácie kuchyne
 Stupeň : Jednostupňový projekt

VÝKAZ VÝMER

Škatuľa odbočná vr. svorkovnice na povrch	ks	10
Rúrka ohybná plastová Ø16 mm	m	20
Rúrka ohybná plastová Ø23 mm	m	20
Plastový žľab LHD 20x20 mm	m	50
Plastový žľab LHD 40x40 mm	m	10
Pozinkovaný žľab 62x62 mm	m	26
Pozinkovaný žľab 125x62 mm	m	26
CYA 6 (ž/z)	m	80
CYA 10 (ž/z)	m	70
CYA 16 (ž/z)	m	15
CYKY-O 2 x 1,5	m	20
CYKY-O 3 x 1,5	m	100
CYKY-J 3 x 1,5	m	150
CYKY-J 3 x 2,5	m	280
CYKY-J 5 x 2,5	m	90
CYKY-J 5 x 6	m	100
CYKY-J 5 x 25	m	15
Spínač 230 V/10A č.1, IP 20, na omietku	ks	3
Prepínač striedavý 230V/10A č. 6, IP 20, na omietku	ks	4
Spínač 230 V/10A č.1, IP 44, na omietku	ks	2
Prepínač sériový 230V/10A č.5, IP44, na omietku	ks	1
Prepínač striedavý 230V/10A, IP44, na omietku	ks	1
Zásuvka 230V/16A, IP 44, na omietku	ks	26
Zásuvka 400V/16A, IP44, na omietku	ks	4
Vypínač v krabici 400V/32A, IP44, na omietku	ks	4
Ekvipotenciálna svorkovnica OBO 1801 s krytom	ks	1
EL1- svetidlo žiarivkové stropné, 2x58W, IP20, so zdrojmi	ks	5
EL2- svetidlo žiarivkové stropné, 2x58W, IP43, so zdrojmi	ks	9
EL3- svetidlo žiarivkové stropné, 2x36W, IP20, so zdrojmi	ks	3
EL4- svetidlo núdzové, autonómne, s piktogramom, NM 11W, IP44	ks	2
EL5- svetidlo žiarivkové stropné, 2x36W, IP43, so zdrojmi	ks	1
Doplnený istič do RH – LTN 100B-3	ks	1
Svorka „Bečov“ na pospájanie	ks	14
Bezpečnostná tabuľka A4	ks	1
Vypínacie tlačítko so sklom	ks	1

Rozvádzač RKU:		
Oceľoplechová rozvodnica OEZ na povrch, typ RNB-4N96-B, 96 mod.	ks	1
Prepät'ová ochrana FLP B+C MAXI VS/4	ks	1
Vypínač MSO-100-3	ks	1
Istič LTN 6B-1	ks	1
Istič LTN 10B-1	ks	8
Istič LTN 16B-1	ks	14
Istič LTN 16B-3	ks	7
Istič LTN 32B-3	ks	5
Istič LTN 32C-3	ks	2
Istič LTN 80B-3	ks	1
Vypínacia spúšť SV-LT-X400	ks	1
Prúdový chránič OFI-40-4-030AC-G	ks	3
Svorky RSDPS 2,5	ks	18
Svorky RSDPS 6	ks	3

Stavba : Rekonštrukcia elektroinštalácie, budova „G-H“, Prízemie
Miesto stavby : Mokrohájska 3, 844 08 Bratislava
Investor : Gaudeamus – zariadenie komunitnej rehabilitácie,
Mokrohájska 3, 844 08 Bratislava
Časť : Rekonštrukcia elektroinštalácie kuchyne
Stupeň : Jednostupňový projekt

TECHNICKÁ SPRÁVA

Predmet projektu :

Tento projekt rieši rekonštrukciu elektrických rozvodov v kuchyni, nakoľko pôvodná elektroinštalácia je z roku cca 1980 a nespĺňa nové požiadavky noriem STN. Pôvodná elektroinštalácia sa zdemontuje včetně osvetlenia a technologických rozvodov s výnimkou zariadenia VZT so svojim rozvádzačom. Potom sa urobí nová elektroinštalácia podľa tohoto projektu.

Technické údaje :

Sústava : 3NPE, striedavých 50 Hz, 400V/TN-C-S
II. napäťové pásmo pre striedavé napätie v zmysle STN 33 0110
Ochrana pred úrazom elektrickým prúdom /STN IEC 61140, STN 33 2000-4-41/
Základná ochrana : Základná izolácia, krytmi
Ochrana pri poruche : Prídavná izolácia, samočinným odpojením od napájania
ochranné pospájanie
Stupeň dôležitosti dodávky el.energie v zmysle STN 34 1610 : 3. stupeň
Zaradenie do skupiny el. zar. v zmysle vyhl.508/2009 Zz : skupina B

Energetická bilancia :

Inštalovaný výkon : 75,- kW
Predpokladaná náročnosť : 0,6
Výpočtové zaťaženie : 45,- kW
Odhadovaná ročná spotreba elektrickej energie : 106 MWh.rok⁻¹

Prípojka NN :

Nie je predmetom tejto časti projektu – rieši samostatný projekt – Prípojka NN.

Hlavné a doplnkové pospájanie :

V celej časti kuchyne sa urobí doplnkové pospájanie všetkých kovových častí strojov a zariadení. Navrhuje sa urobiť tak, že sa v pozinkovanom káblovom žľabe uloží vodič CYA10 (ž/z) a tento sa pripojí na troch miestach s jestvujúcim pozinkovaným drôtom FeZn 10mm, na ktorý sa od každého pracovného miesta (stola, kovová nosná konštrukcia výrobného zariadenia) pripojí cez svorku Bečov jedna kovová nosná stojina – vodičom CYA 6 (ž/z). Takto vytvorené pospájanie sa pripojí na ekvipotenciálnu svorkovnicu, ktorá je umiestnená pod rozvádzačom kuchyne RKU. Táto je potom vodičom CYA 16 (ž/z) pripojená na jestvujúcu svorku HOP (v hlavnom rozvádzači RH).

Vyhodnotenie skratovej bezpečnosti :

Na prípojnicach rozvádzača RKU sú skratové pomery :

$I_{km} = 16,4 \text{ kA}$
 $I_{ke} = 9,2 \text{ kA}$
 $I_{ks} = 8,9 \text{ kA}$

Na odpojenie týchto možných vzniknutých prúdov sú v rozvádzači prvky, ktoré zabezpečia bezpečné odpojenie od siete pri vzniku takýchto prúdov. Na vstupe rozvádzača je vypínač s vyššou skratovou odolnosťou prúdu, ako môže podľa výpočtu vzniknúť.

Rozvádzač RKU :

Je navrhnutý hlavný rozvádzač kuchyne RKU. Doteraz boli všetky rozvody v kuchyni napojené z oceľoplechového rozvádzača na chodbe, z ktorého sa všetky vývody pre kuchyňu poodpájajú.

Nový rozvádzač RKU sa osadí pri dverách do skladu a kuchyne. Je oceľoplechového nástenného vyhotovenia. Spodná hrana rozvádzača bude vo výške +1300 nad podlahou. Skriňa má rozmery š.532mm, v.752 a hl.155mm. Jeho krytie je IP40/IP20. Na privode má osadený vypínač 100A za ktorým je prepäťová ochrana B+C. Všetky svetelné aj zásuvkové vývody sú pripojené cez príslušné prúdové chrániče.

Popis vyhotovenia silnoprúdových rozvodov :

Rozvádzač RKU na prízemí bude napojený z hlavného rozvádzača RH, nachádzajúci sa v samostatnej miestnosti elektrorozvodne. Tento rozvádzač RH sa v poli č.3 doplní o vývodový trojpólový istič LTN-B-80A, z ktorého sa vyvedie kábel CYKY-J 5x25, ktorým sa pripojí navrhovaný rozvádzač kuchyne RKU. Kábel sa uloží po strope v káblovej lište LHD 40x40.

Elektroinštalácia je navrhnutá vodičmi CYKY, uloženými v pozinkovaných žľaboch (v hlavnej trase), plastových žľaboch resp. v tuhých (ohybných) rúrkach, vedúcich po stenách, alebo strope.

Osvetlenie je navrhnuté ako žiarivkové, spínané miestne spínačmi alebo prepínačmi po sekciách.

U jednotlivých zásuviek a spínačov zariadení je uvedené výška ich osadenia. Toto sa môže zmeniť po dohode s prevádzkovateľom.

Všetky technologické vývody okrem osvetlenia a zariadenia centrálnej VZT sú vypínateľné centrálnym tlačítkom CENTRÁL STOP, ktoré je umiestnené pri vstupných dverách do kuchyne. Slúži na odpojenie vrtných technologických zariadení kuchyne okrem osvetlenia a centrálnej vzduchotechniky. Pri tlačítku umiestniť bezpečnostnú tabuľku s textom CENTRÁL STPOP.

Prevádzkové a bezpečnostné predpisy :

Elektrické zariadenie musí byť udržiavané v stave, ktorý vyhovuje prevádzke a bezpečnosti pri práci. Elektrické zariadenie musí byť pravidelne kontrolované v lehotách, zodpovedajúcim zložitosti zariadenia a prevádzkovým pomerom. Treba kontrolovať najmä krytie spotrebičov, povrchovú teplotu zariadenia a vedenia. Treba doťahovať spoje, aby sa zabránilo ich uvoľňovaniu a tak opaľovaniu svoriek. Pohyblivé privody treba kontrolovať, či nie sú poškodené a vystavované mechanickému poškodeniu., či je dodržiavaná tesnosť pri zaústení vodiča do prístroja.

O výsledku prehliadok sa musia viesť záznamy a závady sa musia napraviť v primeranej lehote. Všetky neobvyklé javy, ktoré sa spozorovali i mimo pravidelných prehliadok, majú sa čo najskôr nahlásiť na príslušnom mieste. Pri zistení závady sa volia také opatrenia, ktoré zaisťujú bezpečnosť zariadenia až do odstránenia závady.

Svietidlá udržiavať v čistote, aspoň 2x do roka očistiť ich sklenené kryty. Výmenu svetelných zdrojov (žiaroviek) robiť pri vypnutom vypínači k svietidlu.

Elektrický rozvádzač pravidelne kontrolovať (aspoň 2x do roka), podľa potreby vyčistiť a dotiahnuť skrutkové spoje na svorkách.

Elektrické zariadenia sa musia udržiavať v stave, ktorý zodpovedá platným elektrotechnickým normám.

Užívateľ vyhotoví prevádzkové a bezpečnostné predpisy pre objekt v zmysle vyhlášky č. 508/2009 pre poučených pracovníkov.

Pre obsluhu a prácu na elektrických zariadeniach sa vyžaduje kvalifikácia pracovníkov v zmysle § 20 vyhl.č. 508/2009 Z.z.

Bezpodmienečne dbajte na to, aby všetky práce na elektroinštalácii boli urobené len odborníkmi v zmysle § 21 vyhl. č. 508/2009 Z.z.

Pracovné postupy je nutné zabezpečovať v zmysle súčasne platných predpisov a noriem STN.Po ukončení elektroinštaláčnych prác, pred uvedením elektroinštalácie do používania, je nutné na nej urobiť východiskovú odbornú prehliadku a odbornú skúšku v zmysle vyhlášky č. 508/2009 Z.z..

Vyhodnotenie zostatkových nebezpečenstiev z hľadiska bezpečnosti a zdravia pri práci :

V zmysle zák. č. 124/2006 Z.z. projektanti, konštruktéri a tvorcovia nových technologických postupov musia vyhotoviť projekty, konštrukčné diela a technologické postupy tak, aby vyhovovali požiadavkám vyplývajúcim z predpisov na zaistenie bezpečnosti a zdravia pri práci.

Podľa zák. č. 124/2006 Z.z. sú výrobcovia a osoby uvádzajúce výrobky do obehu (projektanti a montážne organizácie) povinné poskytnúť užívateľom príslušné informácie o tom, aké ohrozenia z používania výrobku vyplývajú v určených prevádzkových a užívateľských podmienkach, vrátane poučenia, ako sa chrániť proti ohrozeniu a návod na obsluhu.

Preto je montážna organizácia povinná inštalovať súčasti elektrického rozvodu tak, aby neprišlo čo i len k drobnému poškodeniu elektrických výrobkov a aby boli inštalované len v prostredí, na ktoré sú určené.

Hlavným zdrojom informácií o zariadeniach je sprievodná technická dokumentácia, ktorej obsahom je návod na používanie a bezpečnostné inštrukcie. V nich sa nachádzajú parametre zariadenia, oblasť použitia, rozsah zakázaného použitia, popis ochranných prvkov, údaje o hluku, vibráciách, žiarení a iných škodlivinách, atesty potvrdzujúce, že jednotlivé časti spĺňajú bezpečnostné predpisy. Táto dokumentácia by mala ďalej obsahovať pokyny pre používanie zariadenia - popis správnej funkcie, inštrukcie na zoradenie a nastavenie zariadenia, informácie o zostatkových rizikách a návod, ako sa proti nim brániť v prevádzke, varovania proti nesprávnemu použitiu. Ďalej inštrukcie na identifikáciu porúch, predpísané pracovné a ochranné pomôcky a požiadavky na kvalifikáciu osôb. Technická dokumentácia ďalej slúži ako východisko pre školenia zamestnávateľov bezpečnosti práce, aby z nej vychádzali pokyny pre prevádzku a údržbu zariadenia.

Zostatkové riziká posudzujeme podľa možnosti vzniku takých prevádzkových situácií, kedy by mohlo prísť k úrazu pri použití elektrických zariadení. Tieto riziká eliminujeme na minimálnu možnú mieru opatreniami, ako napríklad správne umiestnenými výstražnými značkami (tabuľkami), symbolmi a pod.

Použité predpisy a normy :

STN 33 0110	Napätové pásma pre elektrické inštalácie budov
STN 33 2000-1	Elektrické inštalácie budov, Časť 1:Rozsah platnosti, účel a základné princípy
STN 33 2000-4-41	Elektrické inštalácie budov, Časť 4:Zaistenie bezpečnosti
STN 33 2000-4-442	Kapitola 41:Ochrana pred úrazom elektrickým prúdom Elektrické inštalácie budov, Časť 4:Zaistenie bezpečnosti
STN 33 2000-5-52	Kapitola 44:Ochrana pred prepätiami, Oddiel 442Ochrana inštalácií nn pri zemných poruchových spojeniach v sieťach s vysokým napätím Elektrické inštalácie budov, Časť 5:Výber a stavba elektrických zariadení
STN 33 2000-5-523	Kapitola 52:Elektrické rozvody Elektrotechnické predpisy, Elektrické zariadenia 5.časť:Výber a stavba elektrických zariadení 523.oddiel:Dovolené prúdy
STN 33 2000-5-54	Elektrické inštalácie budov, Časť 5:Výber a stavba elektrických zariadení
STN 33 2000-7-701	Kapitola 54:Uzemňovacie sústavy a ochranné vodiče Elektrické inštalácie budov. Časť 7:Požiadavky na osobitné inštalácie alebo priestory Oddiel 701: Priestory s vaňou alebo sprchou a umývacie priestory
STN IEC 61140	Ochrana pred úrazom elektrickým prúdom. Spoločné hľadiská pre inštaláciu a zariadenia
STN EN 60721-3-0	Klasifikácia podmienok prostredia. Časť 3: Klasifikácia skupín parametrov prostredia a ich stupňov prítomnosti. Úvod (03 8900)
STN EN 60721-3-3	Klasifikácia podmienok prostredia. Časť 3: Klasifikácia skupín parametrov prostredia a ich stupňov prítomnosti. Oddiel 3:Stacionárne použitie na miestach chránených proti poveternostným vplyvom (03 8900)
STN IEC 60446	Elektrotechnické predpisy. Označovanie vodičov farbami a číslicami.

V Bratislave, 17.10.2018

Vypracoval : Rábek

V Bratislave, dňa 15.10.2018

Zloženie komisie :

predseda

Dušan Rábek – projektant elektro

členovia

Ing.Ladislav Búss – projektant elektro

Ing. Anton Fekete – projektant elektro

ostatní účastníci jednania

Názov objektu /akcie/

Rekonštrukcia elektroinštalácie kuchyne

Mokrohájska 3, 844 08 Bratislava

Inv. Gaudeamus – zariadenie komunitnej rehabilitácie,

Mokrohájska 3, 844 08 Bratislava

Podklady použité pre vypracovanie protokolu

Pôdorys prízemnia

Prílohy

Opis technologického procesu a zariadenia

Rekonštruovaná kuchyňa bude slúžiť pre výrobu jedál

Rozhodnutie

viď príloha č.1

Zdôvodnenie

dátum spísania protokolu :

Podpis predsedu komisie :

15.10.2018

* _____ *

Zoznam vonkajších vplyvov v miestnosti :

Chodba, sklad, prípravovňa, výdaj jedál

Kategórie prostredia :	Vnútorne priestory
Teplota okolia	AA5
Atmosférické podmienky okolia	AB5
Nadmorská výška	AC1
Výskyt vody	AD1
Výskyt cudzích pevných telies	AE1
Výskyt korozívnych alebo znečisť.	AF1
Náraz	AG1
Vibrácie	AH1
Výskyt rastlínstva alebo plesní	AK1
Výskyt živočíchov	AL1
Elektromag., elektrostatické alebo ionizujúce pôsobenia	AM1
Slnéčné žiarenie	AN1
Seizmické účinky	
Búrková činnosť	AQ1
Pohyb vzduchu	AR1
Vietor	-
Využitie	
Schopnosť osôb	BA4
Dotyk osôb s potenciálom zeme	BC2
Podmienky evakuácie v prípade nebezpečenstva	BD1
Povaha spracúvaných alebo skladovaných látok	BE1
Konštrukcie budov	
Konštrukčné materiály	CA1
Konštrukcia budovy	CB1

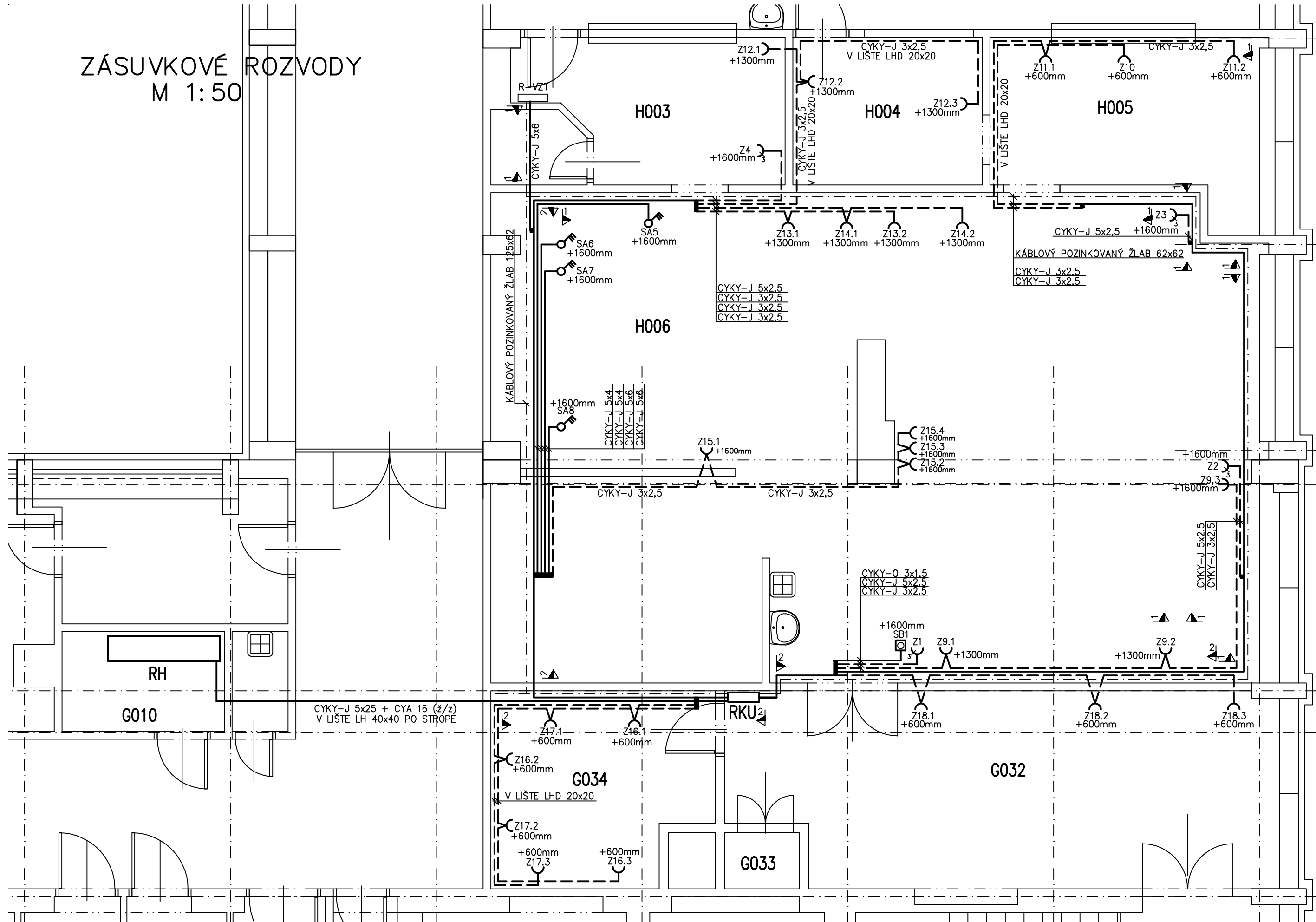
Zoznam vonkajších vplyvov v miestnosti :

Kuchyňa





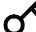
Kategórie prostredia :	Vnútorne priestory
Teplota okolia	AA5
Atmosférické podmienky okolia	AB5
Nadmorská výška	AC1
Výskyt vody	AD2
Výskyt cudzích pevných telies	AE1
Výskyt korozívnych alebo znečisť.	AF1
Náraz	AG2
Vibrácie	AH2
Výskyt rastlínstva alebo plesní	AK2
Výskyt živočíchov	AL2
Elektromag., elektrostatické alebo ionizujúce pôsobenia	AM1
Slnéčné žiarenie	AN1
Seizmické účinky	AP1
Búrková činnosť	AQ1
Pohyb vzduchu	AR2
Vietor	AS1
Využitie	
Schopnosť osôb	BA1

Dotyk osôb s potenciálom zeme	BC3
Podmienky evakuácie v prípade nebezpečenstva	BD1
Povaha spracúvaných alebo skladovaných látok	BE1
Konštrukcie budov	
Konštrukčné materiály	CA1
Konštrukcia budovy	CB1

ZÁSUVKOVÉ ROZVODY M 1:50



LEGENDA :

-  POZINKOVANÝ KÁBLOVÝ ŽLAB 62x62 S KRYTOM
-  POZINKOVANÝ KÁBLOVÝ ŽLAB 125x62 S KRYTOM
-  ZÁSUVKA 230V/16A S VIEČKOM, IP44, NA POVRCH
-  ZÁSUVKA 400V/16A (32A) S VIEČKOM, IP44, NA POVRCH
-  VYPÍNAČ 400V/32A V KRABICI IP65, NA POVRCH

LEGENDA MIESTNOSTÍ		
Č.M.	ÚČEL MIESTNOSTI	POZNÁMKA
H003	SKLAD	
H004	VÝDAJ JEDÁL	
H005	VÝDAJ JEDÁL	
H006	KUCHYŇA	
G032	PRÍPRAVA, SKLAD	
G033	VÝŤAH	
G034	CHLADNIČKY, SKLAD	
G010	ELEKTROROZVODŇA	

NAPAŤOVÁ SÚSTAVA NN 3 PE/N, AC 50Hz, 230/400V, TN-C-S

OCHRANA PRED ZÁSAHOM ELEKTICKÝM PRÚDOM – STN 33 2000-4-41

411.1 OCHRANNÉ OPATRENIA: SAMOČINNÉ ODPOJENIE NAPÁJANIA

411.2 POŽIADAVKY NA ZÁKLADNÚ OCHRANU (OCHRANU PRED PRIAMYM DOTYKOM)

PRÍLOHA A A1 – ZÁKLADNÁ IZOLÁCIA ŽIVÝCH ČASTÍ

A2 – ZÁBRANY ALEBO KRYTY

PRÍLOHA B – PREKÁŽKY ALEBO UMIESTNENIE MIMO DOSAH

411.3 POŽIADAVKY NA OCHRANU PRI PORUCHE (OCHRANA PRED NEPRIAMYM DOTYKOM)

411.3.1 OCHRANNÉ UZEMNENIE A POSPÁJANIE

411.3.2 SAMOČINNÉ ODPOJENIE PRI PORUCHE

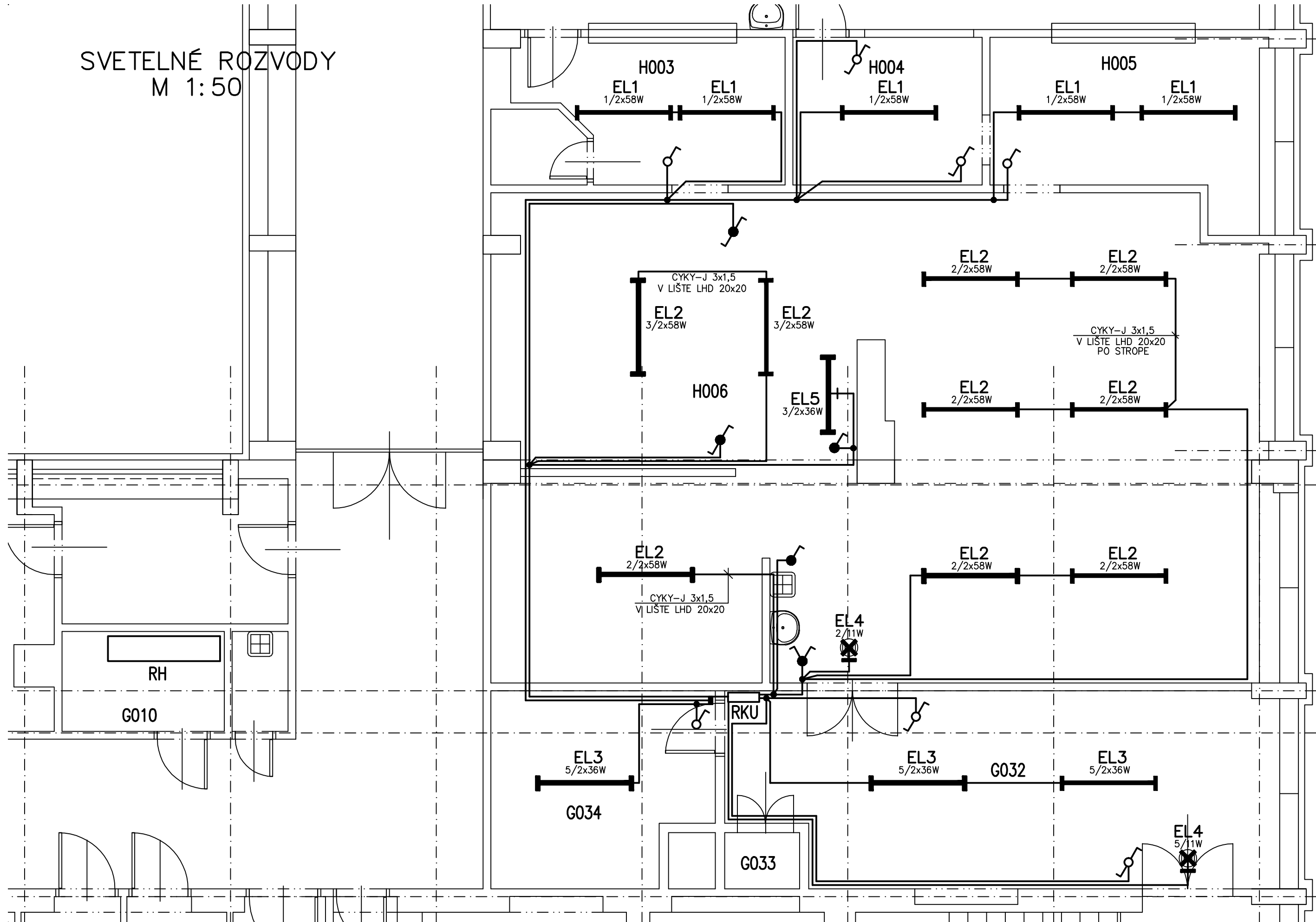
415 DOPLNKOVÁ OCHRANA

415.1 PRÚDOVÉ CHRÁNIČE

415.2 DOPLNKOVÉ OCHRANNÉ POSPÁJANIE

DUŠAN RÁBEK – AUTORIZOVANÝ STAVEBNÝ INŽINIER ELEKTROTECHNIK ŠPECIALISTA – OSVEDČ. IBP č.:1008 IBA 1998 EZ P A E2 TOPLIANSKA 8, 821 07 BRATISLAVA 214			
ZODPOVEDNÝ PROJEKTANT: RÁBEK	VYPRACOVAL: RÁBEK	KRESLIL: RÁBEK	
MIESTO STAVBY: MOKROHÁJSKA 3, 844 08 BRATISLAVA		ČÍSLO STAVBY:	VÝTLAČOK:
INVESTOR: GAUDEAMUS – ZAR. KOMUNITNEJ REHABILITÁCIE, MOKROHÁJSKA 3, BRATISLAVA		DÁTUM: 10.2018	
STAVBA: OBJEKT:	BUDOVA "G-H", PRÍZEMIE MOKROHÁJSKA 3, BRATISLAVA		PROFESIA: ELEKTRO
ČAS:	REKONŠTRUKCIA ELEKTROINŠTALÁCIE KUCHYNE		PROJ. ST.: JP
OBSAH:	ZÁSUVKOVÉ ROZVODY		FORMÁT: 3 A4
		MIERKA: 1: 50	ARCHÍVNE ČÍSLO: Č.VÝKR. E-2

SVETELNÉ ROZVODY M 1:50



LEGENDA SVIETIDIEL :

- EL1** STROPNÉ SVIETIDLO ŽIARIVKOVÉ, 2x58W/230V, IP20
EL2 STROPNÉ SVIETIDLO ŽIARIVKOVÉ, 2x58W/230V, IP43
EL3 STROPNÉ SVIETIDLO ŽIARIVKOVÉ, 2x36W/230V, IP20
EL4 NÚDZOVÉ SVIETIDLO ŽIARIVKOVÉ, 9W/230V, NM, IP43
EL5 STROPNÉ SVIETIDLO ŽIARIVKOVÉ, 2x36W/230V, IP43

LEGENDA MIESTNOSTÍ			
Č.M.	ÚČEL MIESTNOSTI	OSVETLENIE (Lx)	POZNÁMKA
H003	SKLAD	200	
H004	VÝDAJ JEDÁL	300	
H005	VÝDAJ JEDÁL	300	
H006	KUCHYŇA	500	
G032	PRÍPRAVA, SKLAD	300	
G033	VÝŤAH	-	
G034	CHLADNIČKY, SKLAD	200	
G010	ELEKTROROZVODŇA	-	

NAPAŤOVÁ SÚSTAVA NN 3 PE/N, AC 50Hz, 230/400V, TN-C-S

OCHRANA PRED ZÁSAHOM ELEKTICKÝM PRÚDOM – STN 33 2000-4-41

411.1 OCHRANNÉ OPATRENIA: SAMOČINNÉ ODPOJENIE NAPÁJANIA

411.2 POŽIADAVKY NA ZÁKLADNÚ OCHRANU (OCHRANU PRED PRIAMYM DOTYKOM)

PRÍLOHA A A1 – ZÁKLADNÁ IZOLÁCIA ŽIVÝCH ČASTÍ

A2 – ZÁBRANY ALEBO KRYTY

PRÍLOHA B – PREKÁŽKY ALEBO UMIESTNENIE MIMO DOSAH

411.3 POŽIADAVKY NA OCHRANU PRI PORUCHE (OCHRANA PRED NEPRIAMYM DOTYKOM)

411.3.1 OCHRANNÉ UZEMNENIE A POSPÁJANIE

411.3.2 SAMOČINNÉ ODPOJENIE PRI PORUCHE

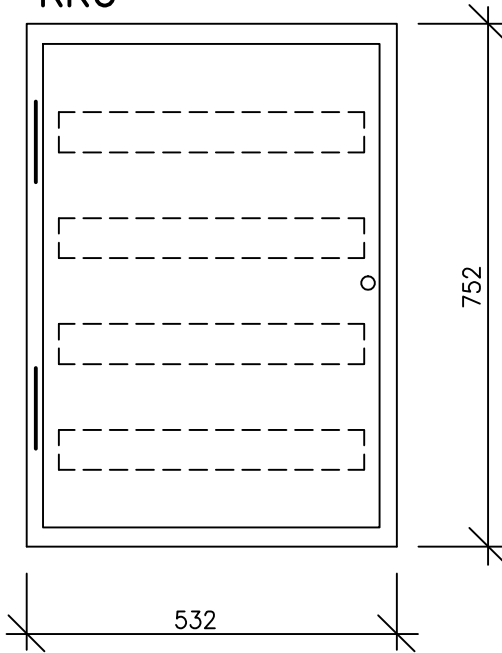
415 DOPLNKOVÁ OCHRANA

415.1 PRÚDOVÉ CHRÁNIČE

415.2 DOPLNKOVÉ OCHRANNÉ POSPÁJANIE

DUŠAN RÁBEK – AUTORIZOVANÝ STAVEBNÝ INŽINIER ELEKTROTECHNIK ŠPECIALISTA – OSVEDČ. IBP č.:1008 IBA 1998 EZ P A E2 TOPLIANSKA 8, 821 07 BRATISLAVA 214			
ZODPOVEDNÝ PROJEKTANT: RÁBEK	VYPRACOVAL: RÁBEK	KRESLIL: RÁBEK	
MIESTO STAVBY: MOKROHÁJSKA 3, 844 08 BRATISLAVA		ČÍSLO STAVBY:	VÝTLAČOK:
INVESTOR: GAUDEAMUS – ZAR. KOMUNITNEJ REHABILITÁCIE, MOKROHÁJSKA 3, BRATISLAVA		DÁTUM: 10.2018	
STAVBA: OBJEKT:	BUDOVA "G-H", PRÍZEMIE MOKROHÁJSKA 3, BRATISLAVA		PROFESIA: ELEKTRO
ČAS:	REKONŠTRUKCIA ELEKTROINŠTALÁCIE KUCHYNE		PROJ. ST.: JP FORMÁT: 3 A4 ARCHÍVNE ČÍSLO:
OBSAH:	SVETELNÉ ROZVODY		MIERKA: 1: 50 Č.VÝKR. E-1

RKU



OCELOPLECHOVÁ ROZVODNICA OEZ
NA OMIETKU, TYP RNB-4N96-B
96 MODULOV, DVERE BIELE
ROZMERY: 532x752x155mm

KRYTIE : IP40/20
FARBA : BIELA
PRÍVOD : ZHORA
VÝVODY : HORE

**NAPAŤOVÁ SÚSTAVA NN
3 PE/N, AC 50Hz, 230/400V, TN-S**

OCHRANA PRED ZÁSAHOM ELEKTICKÝM PRÚDOM – STN 33 2000-4-41

411.1 OCHRANNÉ OPATRENIA: SAMOČINNÉ ODPOJENIE NAPÁJANIA

411.2 POŽIADAVKY NA ZÁKLADNÚ OCHRANU (OCHRANU PRED PRIAMYM DOTYKOM)

PRÍLOHA A A1 – ZÁKLADNÁ IZOLÁCIA ŽIVÝCH ČASTÍ

A2 – ZÁBRANY ALEBO KRYTY

PRÍLOHA B – PREKÁŽKY ALEBO UMIESTNENIE MIMO DOSAH

411.3 POŽIADAVKY NA OCHRANU PRI PORUCHE (OCHRANA PRED NEPRIAMYM DOTYKOM)

411.3.1 OCHRANNÉ UZEMNENIE A POSPÁJANIE

411.3.2 SAMOČINNÉ ODPOJENIE PRI PORUCHE

415 DOPLNKOVÁ OCHRANA

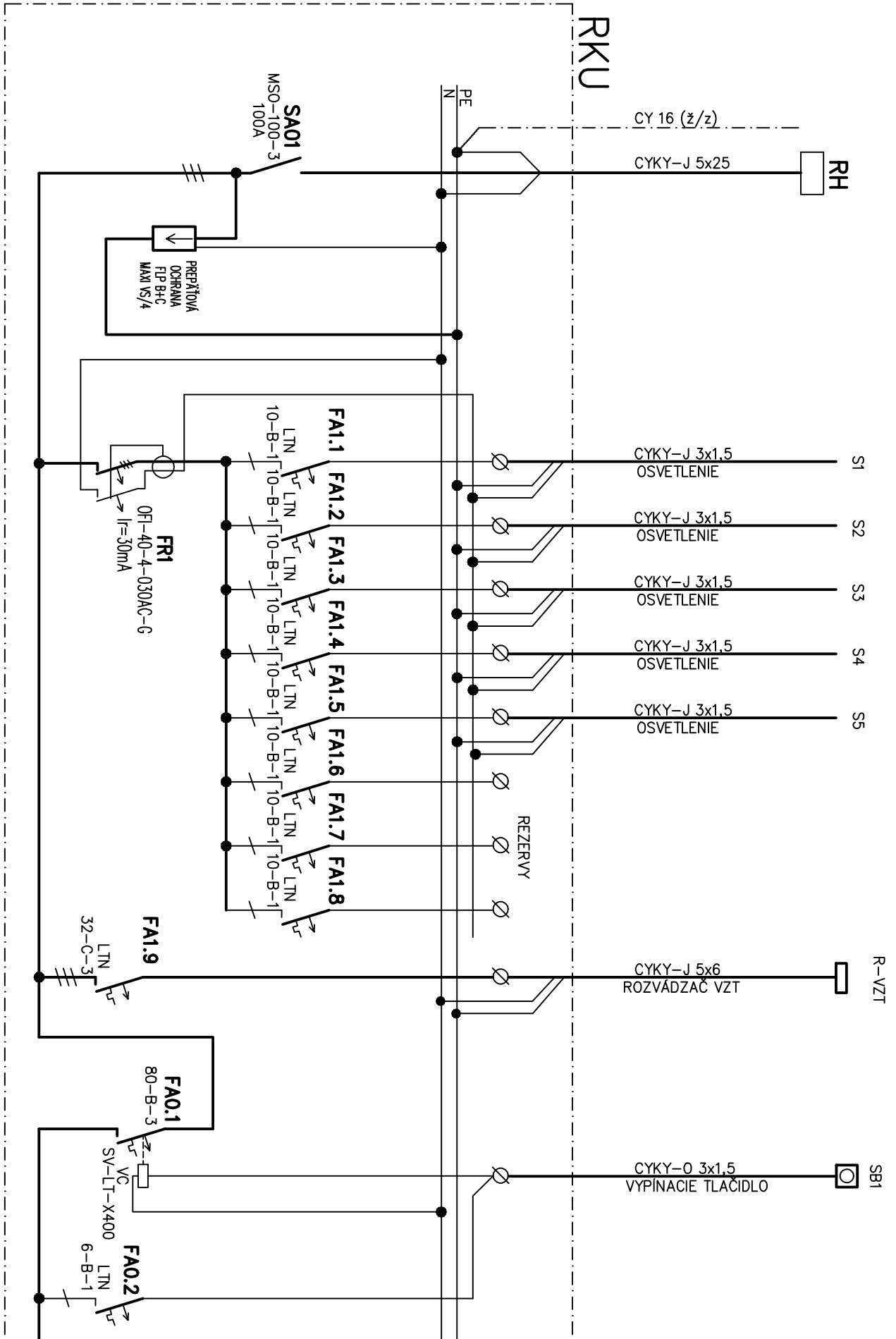
415.1 PRÚDOVÉ CHRÁNIČE

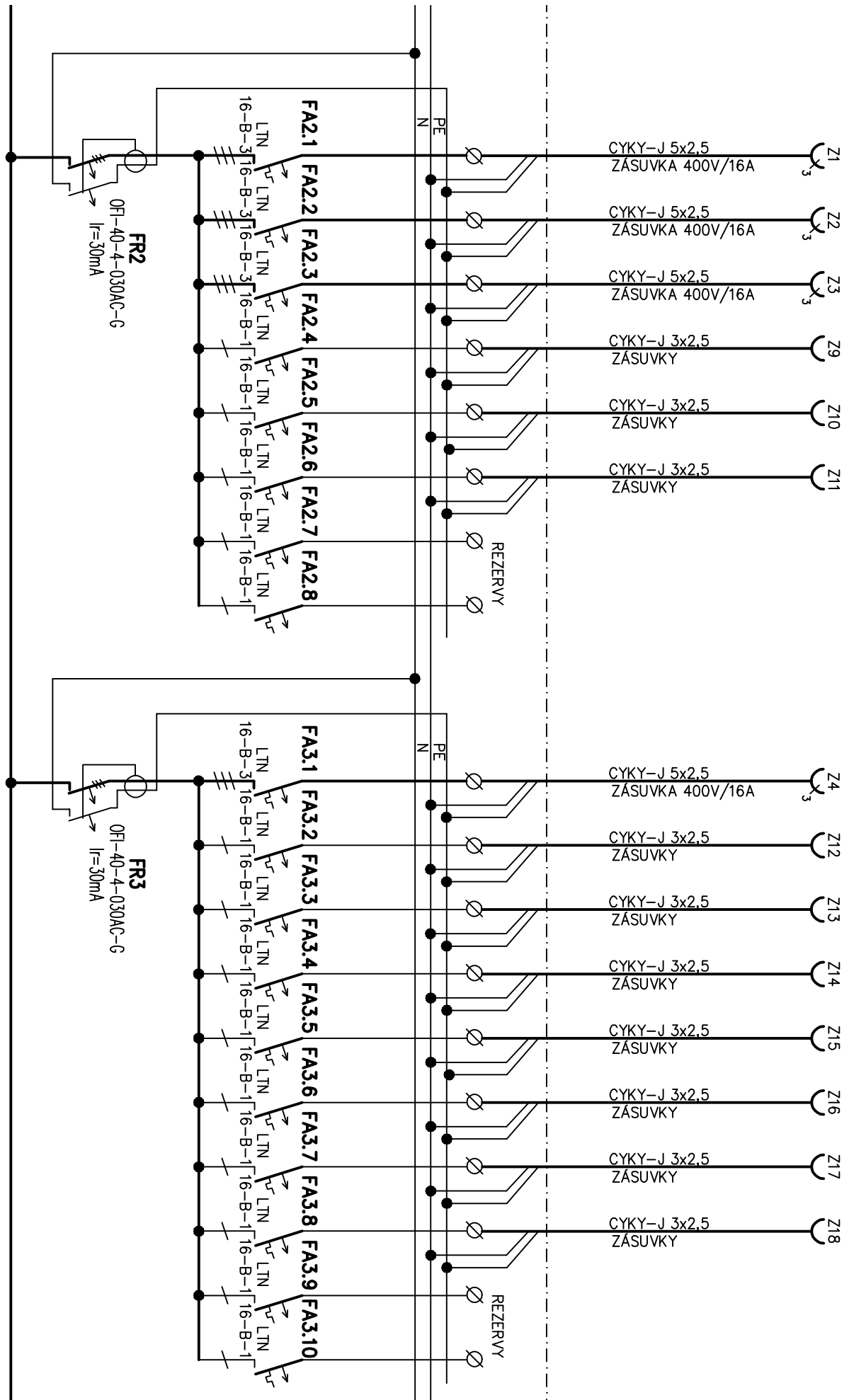
415.2 DOPLNKOVÉ OCHRANNÉ POSPÁJANIE

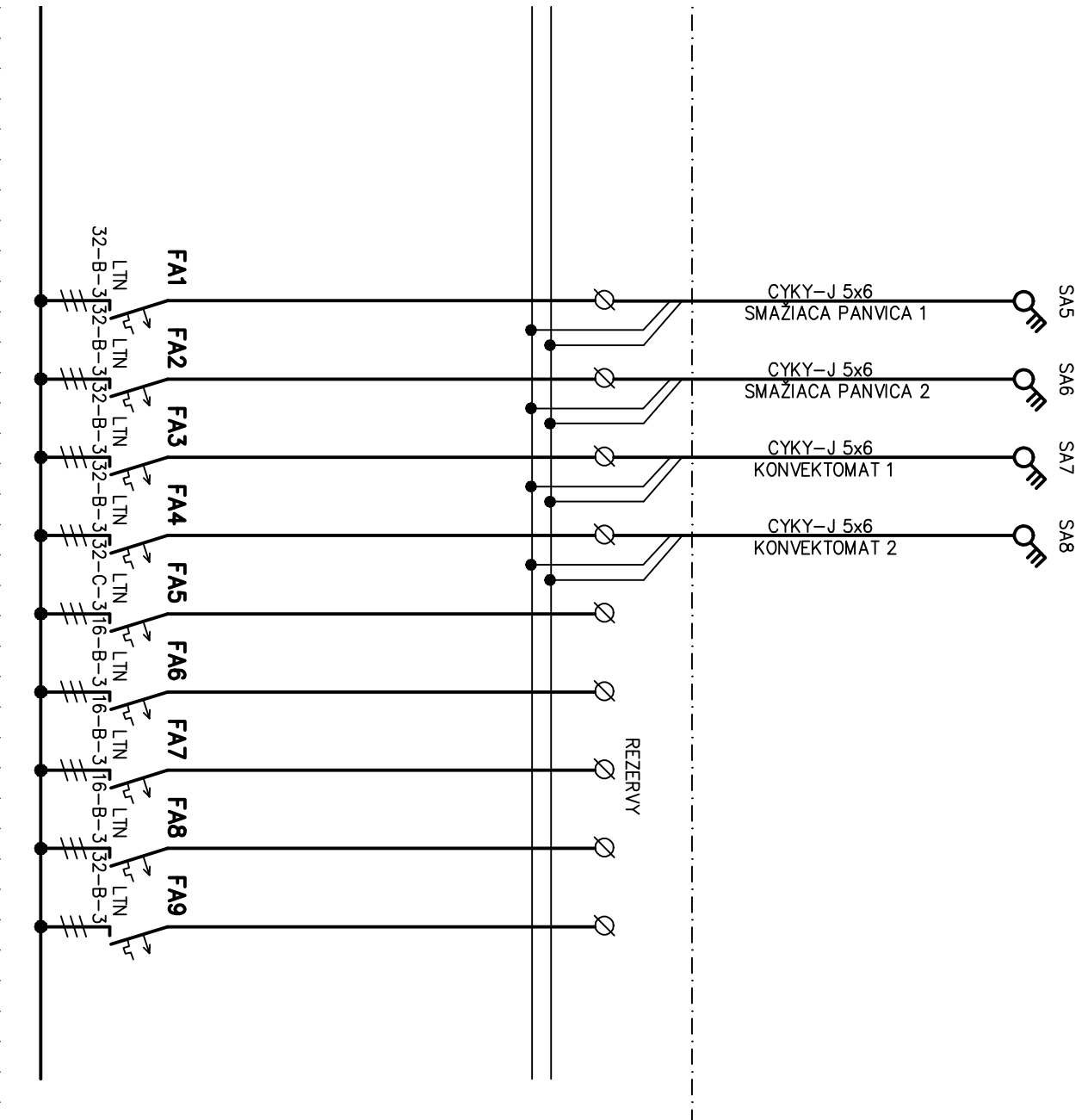
DUŠAN RÁBEK – AUTORIZOVANÝ STAVEBNÝ INŽINIER
ELEKTROTECHNIK ŠPECIALISTA – OSVEDČ. IBP č.:1008 IBA 1998 EZ P A E2
TOPLIANSKA 8, 821 07 BRATISLAVA 214

ZODPOVEDNÝ PROJEKTANT: RÁBEK	VYPRACOVAL: RÁBEK	KRESLIL: RÁBEK	
MIESTO STAVBY: MOKROHÁJSKA 3, 844 08 BRATISLAVA		ČÍSLO STAVBY:	VÝTLAČOK:
INVESTOR: GAUDEAMUS – ZAR. KOMUNITNEJ REHABILITÁCIE, MOKROHÁJSKA 3, BRATISLAVA		DÁTUM: 10.2018	
STAVBA: OBJEKT:	BUDOVA "G-H", PRÍZEMIE MOKROHÁJSKA 3, BRATISLAVA		PROFESIA: ELEKTRO
ČAS:	REKONŠTRUKCIA ELEKTROINŠTALÁCIE KUCHYNE		PROJ. ST.: JP
		FORMÁT: 4 A4	ARCHÍVNE ČÍSLO:
OBSAH:	ROZVÁDZAČ RKU		Č.VÝKR. E-4

RKU







LIST 4/4

PROTOKOL O URČENÍ VONKAJŠÍCH VPLYVOV č. 15102018

Dušan Rábek - Projektová kancelária Bratislava

V Bratislave, dňa 15.10.2018

Zloženie komisie :

predseda

Dušan Rábek – projektant elektro

členovia

Ing.Ladislav Búss – projektant elektro

Ing. Anton Fekete – projektant elektro

ostatní účastníci jednania

Názov objektu /akcie/

Rekonštrukcia elektroinštalácie kuchyne

Mokrohájska 3, 844 08 Bratislava

Inv. Gaudeamus – zariadenie komunitnej rehabilitácie,

Mokrohájska 3, 844 08 Bratislava

Podklady použité pre vypracovanie protokolu

Pôdorys prízemnia

Prílohy

Opis technologického procesu a zariadenia

Rekonštruovaná kuchyňa bude slúžiť pre výrobu jedál

Rozhodnutie

viď príloha č.1

Zdôvodnenie

dátum spísania protokolu :

Podpis predsedu komisie :

15.10.2018

* _____ *

Zoznam vonkajších vplyvov v miestnosti :

Chodba, sklad, prípravovňa, výdaj jedál

Kategórie prostredia :	Vnútorne priestory
Teplota okolia	AA5
Atmosférické podmienky okolia	AB5
Nadmorská výška	AC1
Výskyt vody	AD1
Výskyt cudzích pevných telies	AE1
Výskyt korozívnych alebo znečisť.	AF1
Náraz	AG1
Vibrácie	AH1
Výskyt rastlínstva alebo plesní	AK1
Výskyt živočíchov	AL1
Elektromag., elektrostatické alebo ionizujúce pôsobenia	AM1
Slnečné žiarenie	AN1
Seizmické účinky	
Búrková činnosť	AQ1
Pohyb vzduchu	AR1
Vietor	-
Využitie	
Schopnosť osôb	BA4
Dotyk osôb s potenciálom zeme	BC2
Podmienky evakuácie v prípade nebezpečenstva	BD1
Povaha spracúvaných alebo skladovaných látok	BE1
Konštrukcie budov	
Konštrukčné materiály	CA1
Konštrukcia budovy	CB1

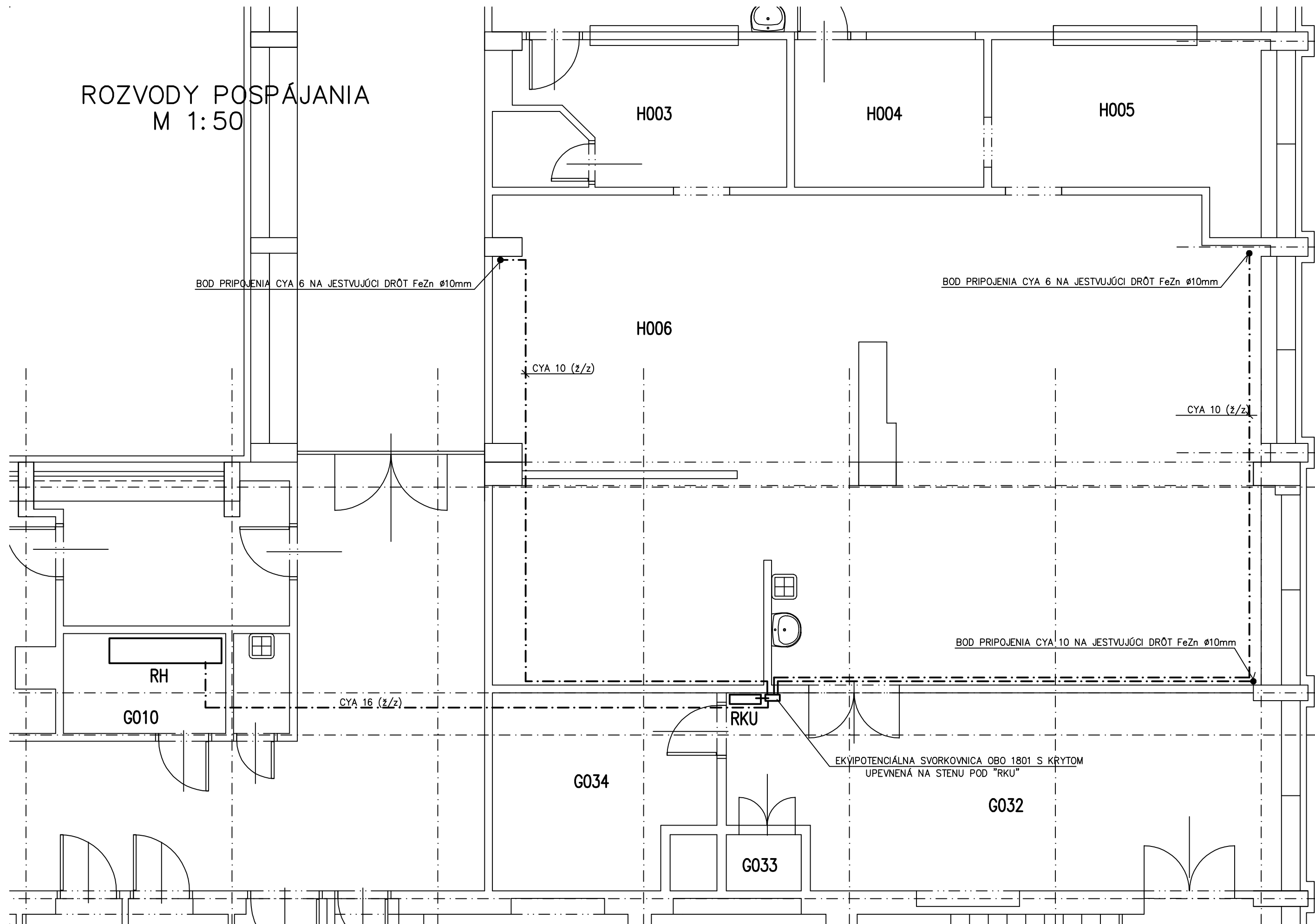
Zoznam vonkajších vplyvov v miestnosti :

Kuchyňa

Kategórie prostredia :	Vnútorne priestory
Teplota okolia	AA5
Atmosférické podmienky okolia	AB5
Nadmorská výška	AC1
Výskyt vody	AD2
Výskyt cudzích pevných telies	AE1
Výskyt korozívnych alebo znečisť.	AF1
Náraz	AG2
Vibrácie	AH2
Výskyt rastlínstva alebo plesní	AK2
Výskyt živočíchov	AL2
Elektromag., elektrostatické alebo ionizujúce pôsobenia	AM1
Slnečné žiarenie	AN1
Seizmické účinky	AP1
Búrková činnosť	AQ1
Pohyb vzduchu	AR2
Vietor	AS1

Využitie	
Schopnosť osôb	BA1
Dotyk osôb s potenciálom zeme	BC3
Podmienky evakuácie v prípade nebezpečenstva	BD1
Povaha spracúvaných alebo skladovaných látok	BE1
Konštrukcie budov	
Konštrukčné materiály	CA1
Konštrukcia budovy	CB1

ROZVODY POSPÁJANIA M 1:50



LEGENDA MIESTNOSTÍ		
Č.M.	ÚČEL MIESTNOSTI	POZNÁMKA
H003	SKLAD	
H004	VÝDAJ JEDÁL	
H005	VÝDAJ JEDÁL	
H006	KUCHYŇA	
G032	PRÍPRAVA, SKLAD	
G033	VÝŤAH	
G034	CHLADNIČKY, SKLAD	
G010	ELEKTROROZVODŇA	

NAPAŤOVÁ SÚSTAVA NN 3 PE/N, AC 50Hz, 230/400V, TN-C-S

OCHRANA PRED ZÁSAHOM ELEKTICKÝM PRÚDOM – STN 33 2000-4-41

411.1 OCHRANNÉ OPATRENIA: SAMOČINNÉ ODPOJENIE NAPÁJANIA

411.2 POŽIADAVKY NA ZÁKLADNÚ OCHRANU (OCHRANU PRED PRIAMYM DOTYKOM)

PRÍLOHA A A1 – ZÁKLADNÁ IZOLÁCIA ŽIVÝCH ČASTÍ

A2 – ZÁBRANY ALEBO KRYTY

PRÍLOHA B – PREKÁŽKY ALEBO UMIESTNENIE MIMO DOSAH

411.3 POŽIADAVKY NA OCHRANU PRI PORUCHE (OCHRANA PRED NEPRIAMYM DOTYKOM)

411.3.1 OCHRANNÉ UZEMNENIE A POSPÁJANIE

411.3.2 SAMOČINNÉ ODPOJENIE PRI PORUCHE

415 DOPLNKOVÁ OCHRANA

415.1 PRÚDOVÉ CHRÁNIČE

415.2 DOPLNKOVÉ OCHRANNÉ POSPÁJANIE

DUŠAN RÁBEK – AUTORIZOVANÝ STAVEBNÝ INŽINIER ELEKTROTECHNIK ŠPECIALISTA – OSVEDČ. IBP č.:1008 IBA 1998 EZ P A E2 TOPLIANSKA 8, 821 07 BRATISLAVA 214			
ZODPOVEDNÝ PROJEKTANT: RÁBEK	VYPRACOVAL: RÁBEK	KRESLIL: RÁBEK	
MIESTO STAVBY: MOKROHÁJSKA 3, 844 08 BRATISLAVA		ČÍSLO STAVBY:	VÝTLAČOK:
INVESTOR: GAUDEAMUS – ZAR. KOMUNITNEJ REHABILITÁCIE, MOKROHÁJSKA 3, BRATISLAVA		DÁTUM: 10.2018	
STAVBA: OBJEKT:	BUDOVA "G-H", PRÍZEMIE MOKROHÁJSKA 3, BRATISLAVA		PROFESIA: ELEKTRO
ČAS:	REKONŠTRUKCIA ELEKTROINŠTALÁCIE KUCHYNE		PROJ. ST.: JP
OBSAH:	ROZVODY POSPÁJANIA		FORMÁT: 3 A4
		MIERKA: 1: 50	ARCHÍVNE ČÍSLO: Č.VÝKR. E-3